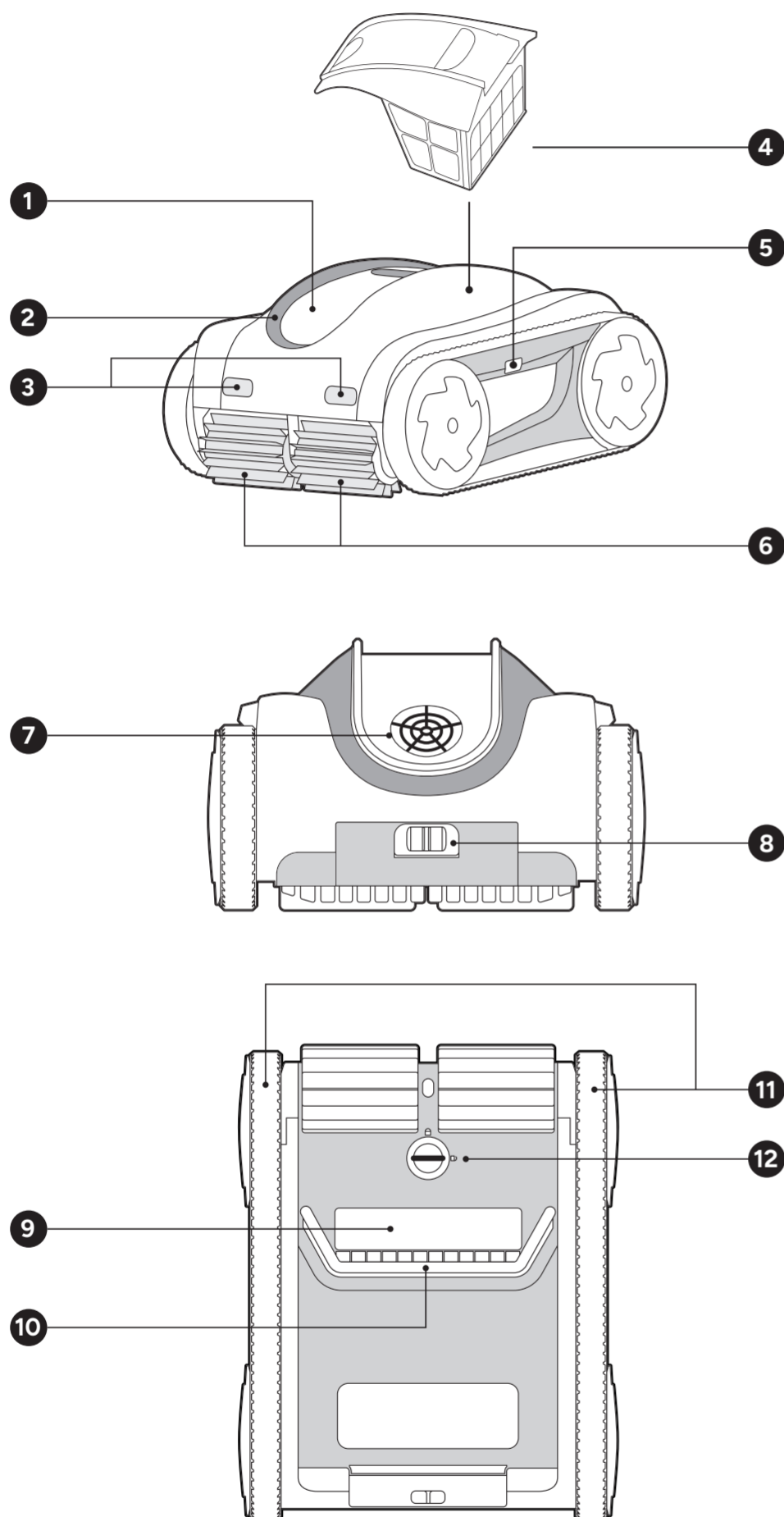


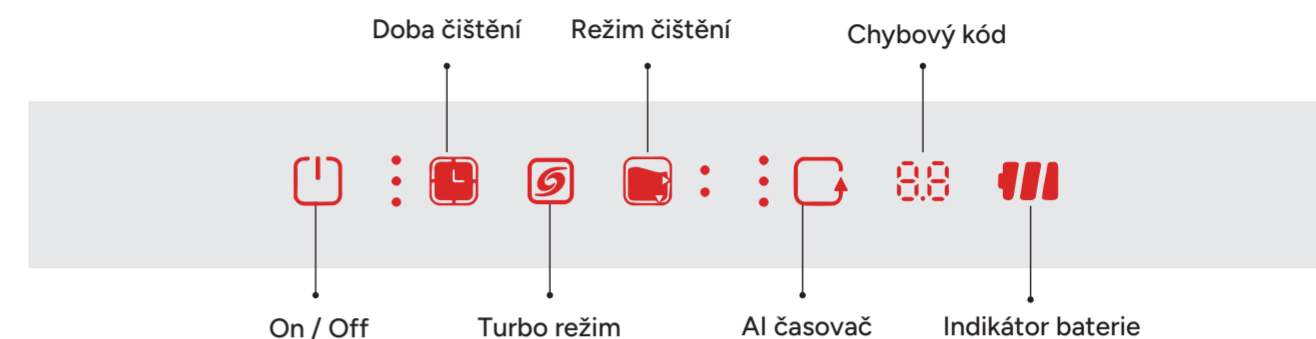


1. Přehled produktu



- | | | |
|------------------|-----------------------------|------------------------------|
| 1 Ovládací panel | 2 Madlo | 3 Přední infračervený senzor |
| 4 Filtrační koš | 5 Boční infračervený senzor | 6 Kartáč |
| 7 Výtlač vody | 8 Nabíjecí konektor | 9 Nasávací otvor |
| 10 Stírací lišta | 11 Pás | 12 Vypínač napájení |

2. Ovládací panel



Ovládací panel	Význam	Provoz
On / Off	Probudit / Uspat • Potvrdit	Podržte 3 s pro zapnutí / vypnutí; Stiskněte pro potvrzení
Doba čištění	1 h / 1,5 h / 2 h / Max. chod	1/2/3 LED nebo nesvítí = Vyberte délku cyklu
Turbo režim	Vysoký výkon	LED svítí = Turbo; nesvítí = Standard
Režim čištění	Dolní LED svítí Horní LED nesvítí *Obě LED svítí *Obě LED nesvítí	Pouze dno Pouze stěny *Nejprve stěny a vodní linka, potom dno *Celý bazén
AI časovač	24 h / 48 h / 72 h / vypnuto	LED číslo = Plánovaný interval čištění
Chybový kód	E1 – E6 Kódy chyb	Vizte odstraňování problémů
Indikátor baterie	20 – 100 % / < 20 %	Zelená/Červená LED = Úroveň nabití

* Důležité vysvětlení čistících režimů

Nejprve stěny a vodní linka, potom dno

Doporučené pro většinu potřeb čištění; nečistí odpočinkové lavice a jiné mělké plochy.

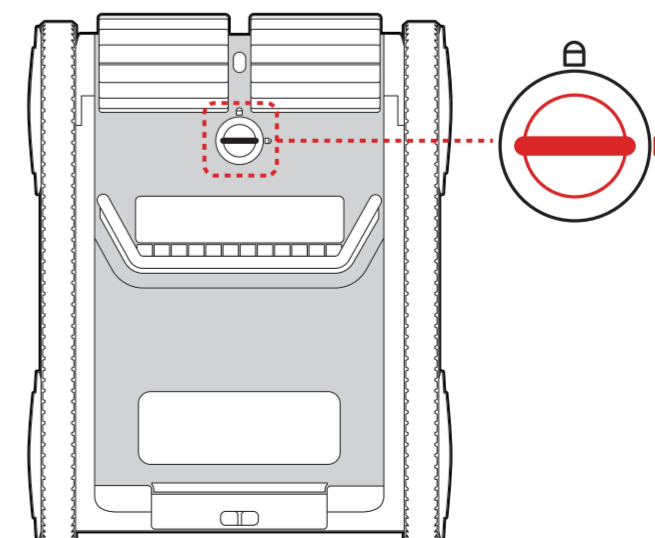
Celý bazén

Čistí dno → Stěny → Vodní linku pro pokrytí všech ploch (včetně odpočinkových lavic); může spotřebovat více energie než "Nejprve stěny a vodní linka, potom dno".

3. Zapnutí a nabíjení

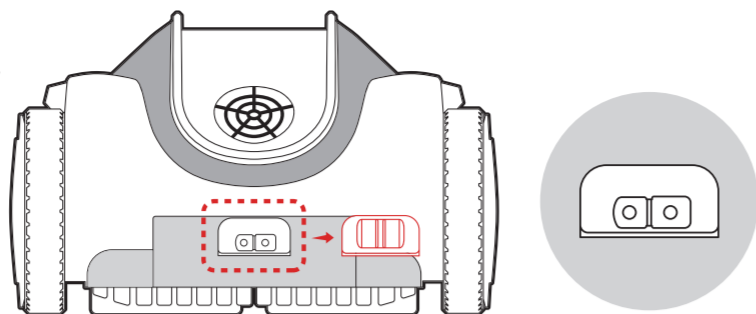
Zapnutí

Otočte vypínač do polohy ON.



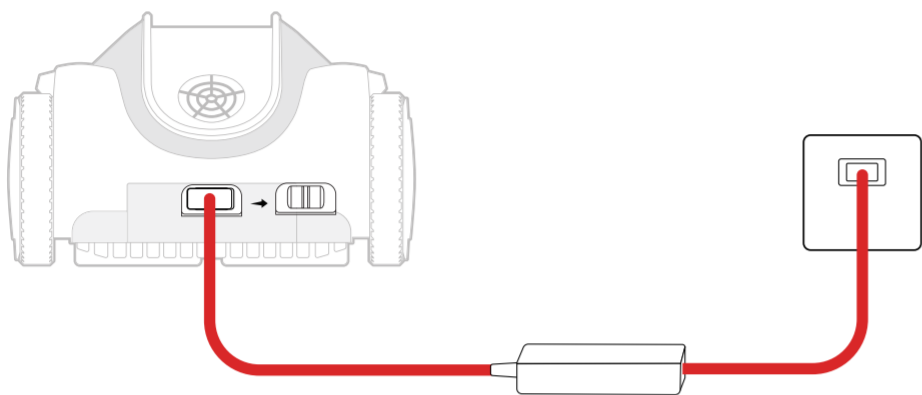
Nabíjení

1. Otevřete kryt nabíjecího konektoru.

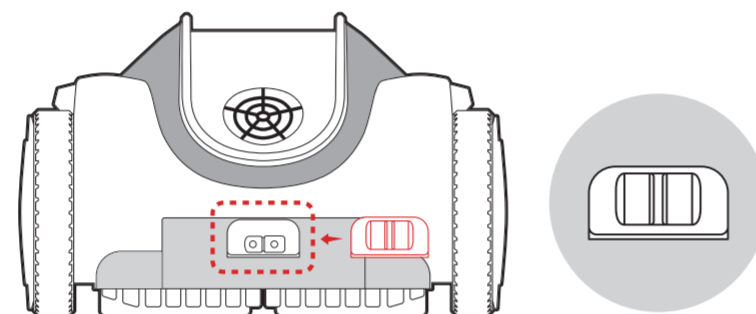


2. Připojte dodanou nabíječku na napájení 100 – 240 V AC.

3. Tři zelené LED svítí = plně nabitó.



4. Odpojte a zavřete kryt.



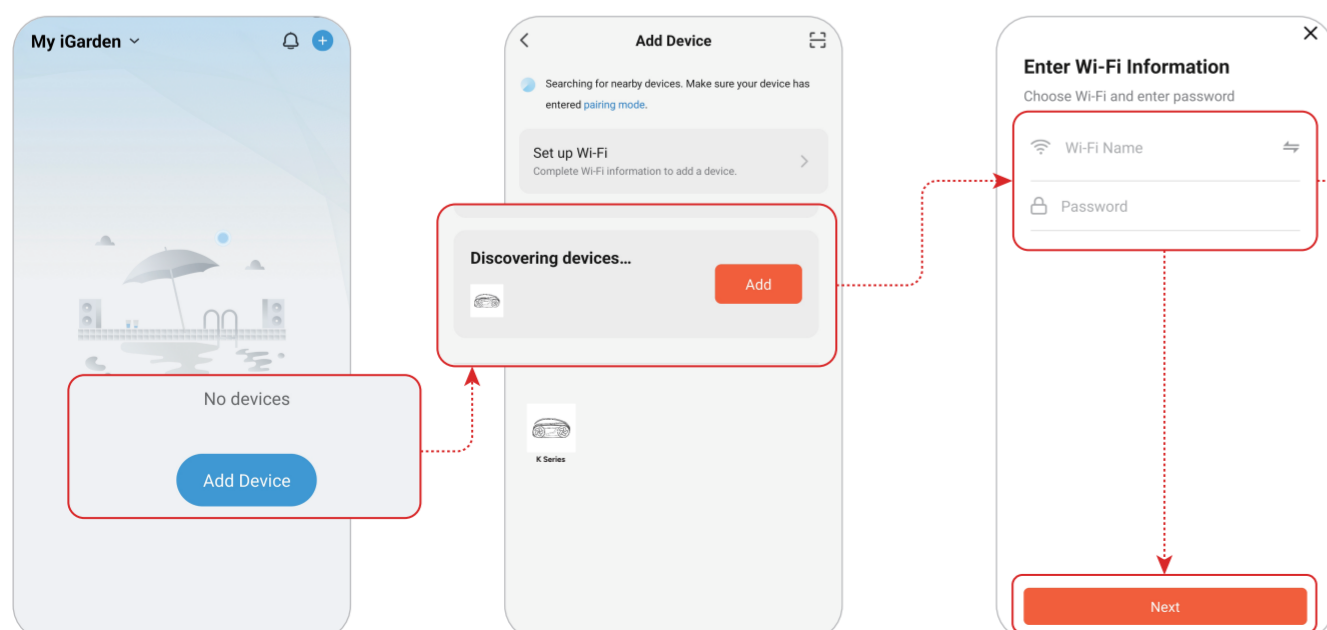
4. Párování aplikace

1. Zapněte Bluetooth a 2.4 GHz Wi-Fi na svém telefonu.

2. Podržte tlačítko po dobu 3 sekund dokud neuslyšíte pípnutí a LED začne blikat.

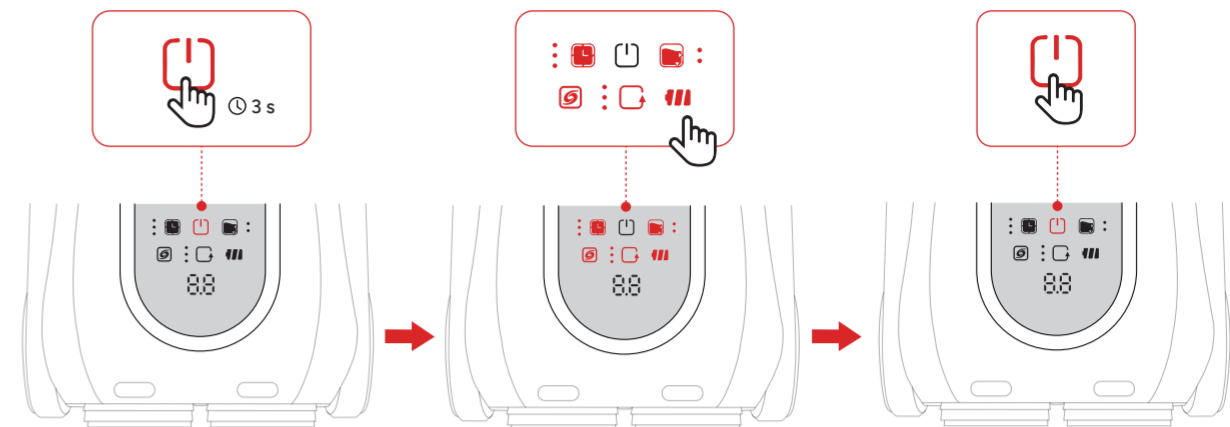
3. Spusťte aplikaci iGarden Robotics App → Přidejte zařízení → Následujte pokyny.

4. Nastavte cyklus, režim, turbo, and plánování přímo v aplikaci.



5. Umístění a spuštění

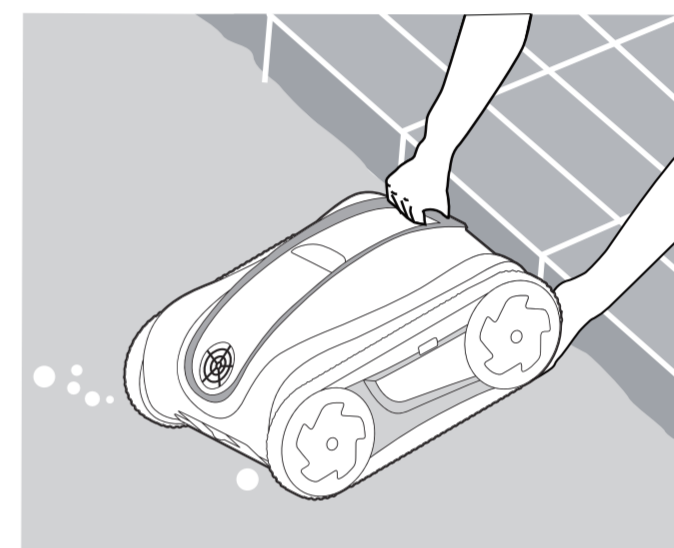
1. Spustit: Podržte ON / OFF 3 sekundy. LED blikají — nastavte možnosti — stiskněte znovu pro spuštění.



Poznámka: Nedržte ON / OFF, pokud je ovládací panel zapnutý.
Držte ON/OFF pouze pokud je ovládací panel vypnutý.

2. Umístěte vysavač do vody do 3 minut od spuštění.

3. Mírně otočte pro uvolnění vzduchu zevnitř.



! Varování

- Neplavte během provozu.
- Nabíjejte pouze dodanou nabíječkou.

Podpora

E-mail: support.eu@igarden.ai (EU)

(US): (+1)888-880-3320
(AU): (+61)1800-716-885

Web: www.igarden.ai

Podrobné pokyny naleznete v úplném návodu uvnitř krabice.

